

Two Stage, Belt Drive, Electric Air Compressors

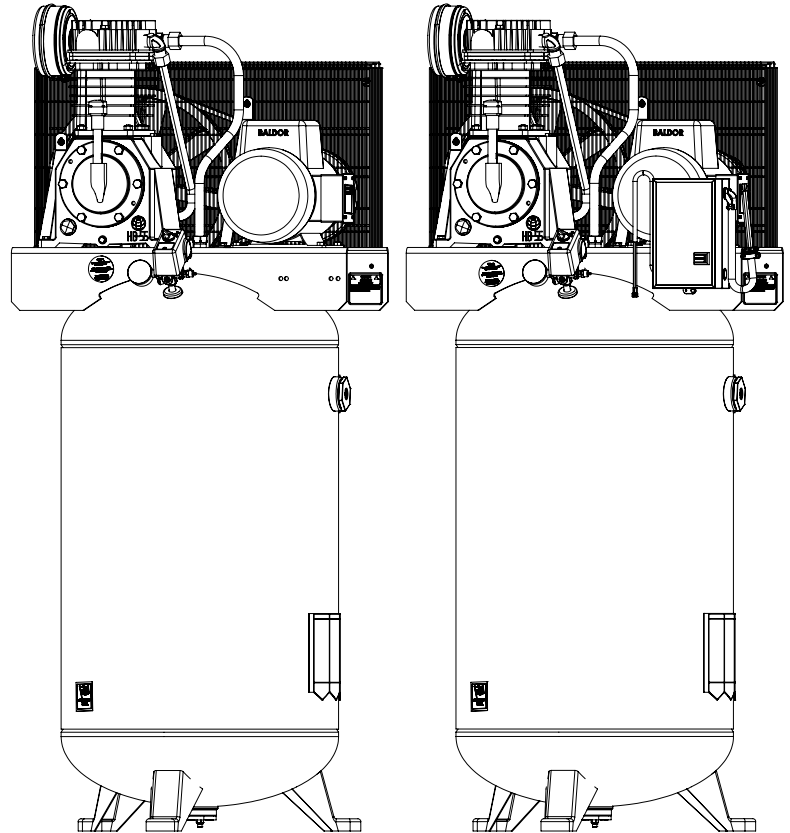
Compresseurs d'air électriques à un étage à entraînement par courroie

Compresores eléctricos de aire, de una sola etapa y accionamiento por correa

NOTE: These units require a magnetic starter.
 These air compressors require a magnetic starter, to prevent motor damage in the event of a thermal overload.

REMARQUE : Ces compresseurs nécessitent l'installation d'un démarreur magnétique.
 Ces compresseurs d'air nécessitent un démarreur magnétique pour éviter tout risque d'endommagement de la surcharge thermique du moteur.

NOTA: Estas unidades requieren la instalación de un arrancador magnético.
 Estos compresores de aire requieren un arranque magnético para evitar daños en el motor si se produce una sobrecarga en la temperatura.



Product style and configuration may vary.

Le style et la configuration du produit peuvent varier.

El estilo y la configuración del producto puede variar.

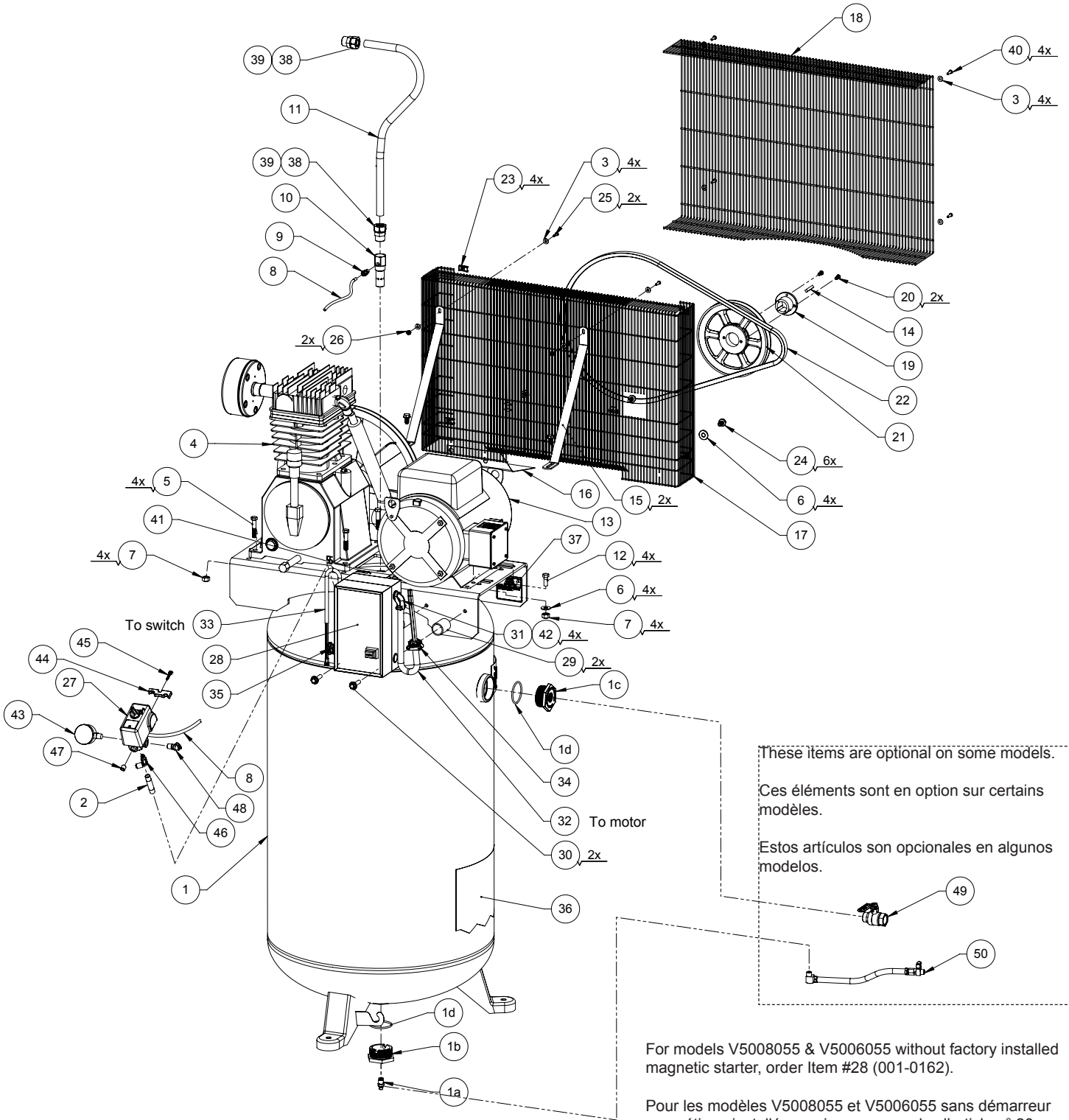
SPECIFICATION CHART / TABLEAU DES SPÉCIFICATIONS / CUADRO DE ESPECIFICACIONES

MODEL NO. (MODÈLE) (MODELO)	RUNNING H.P. (CV)	TANK CAPACITY GALLONS (CAPACITÉ DU RÉSERVOIR - LITRES) (CAPACIDAD DEL TANQUE - LITROS)	VOLTAGE/ AMPS/PHASE (TENSION/ AMPS/PHASE) (VOLTAJE AMP/FASE)	KICK-IN PRESSURE (PRESSION D'OUVERTURE) (PRESION DE CONEXION)	KICK-OUT PRESSURE (PRESSION DE FERM.) (PRESION DE DESCONEXION)	FACTORY INSTALLED MAGNETIC STARTER (DÉMARREUR MAGNÉTIQUE INSTALLÉ EN USINE) (ENCENDEDOR MAGNÉTICO INSTALADO DE FÁBRICA)
V5006055	5.2	Vert 60 (227)	230/22/1	145 (10 bar)	175 (12 bar)	NO
V5008055	5.2	Vert 80 (303)	230/22/1	145 (10 bar)	175 (12 bar)	NO
V5016055	5.2	Vert 60 (227)	230/22/1	145 (10 bar)	175 (12 bar)	YES
V5018055	5.2	Vert 80 (303)	230/22/1	145 (10 bar)	175 (12 bar)	YES
V5038055	5.2	Vert 80 (303)	230/14.4/3	145 (10 bar)	175 (12 bar)	YES



Questions? See back page. _____ Questions? Consultez la page final. _____ ¿Preguntas? Vea la página final.

PARTS DRAWING / ESQUEMA DE LAS PIEZAS / DESSIN DES PIÈCES



These items are optional on some models.
 Ces éléments sont en option sur certains modèles.
 Estos artículos son opcionales en algunos modelos.

For models V5008055 & V5006055 without factory installed magnetic starter, order Item #28 (001-0162).

Pour les modèles V5008055 et V5006055 sans démarreur magnétique installé en usine, commandez l'article n° 28 (001-0162).

Para los modelos V5008055 y V5006055 sin encendedor magnético instalado de fábrica, pida el artículo n.º 28 (001-0162).

PARTS LIST / LISTA DE LA PIEZAS / LISTE DE PIÈCES

Item Artículo Article	Part No. Núm / P No / P	Qty Cant Qté	Description	Descripción	Description
1	021-0148	1	Tank assy (includes items 1a-1d)	Ensemble du réservoir (inclut les éléments 1a-1d)	Conjunto de tanque (incluye los artículos 1a-1d)
or	021-0344	1	Tank assy (includes item 1a-1d)	Ensemble du réservoir (inclut les éléments 1a-1d)	Conjunto de tanque (incluye los artículos 1a-1d)
1a	072-0006	1	Petcock, 1/4" NPT	Robinet de décompression	Llave de desagüe
1b	512-0041	1	Bushing, 2" NPSM x 1/4" NPT	Bague	Buje
1c	512-0043	1	Bushing, 2" NPSM x 3/4" NPT	Bague	Buje
1d	513-0001	2	2" O-ring	Joint torique	Anillo Tórico
2	065-0005	1	Nipple, 1/4" x 2-1/2"	Manchon fileté	Niple
3	060-0146	8	Washer, #10	Rondelle	Arandela
4	See pages 5-7	1	Pump assy	Pompe	Bomba
5	059-0119	4	Screw, 3/8"-16 x 2" lg	Vis	Tornillo
6	060-0023	8	Washer, 3/8"	Rondelle	Arandela
7	058-0009	8	Nut, 3/8"-16	Écrou	Tuerca
8	145-0495	1	Tube, bleeder	Tube	Tubo
9	068-0002	1	Connector	Connecteur	Conector
10	031-0020	1	Check valve	Clapet de retenue	Válvula de contraflujo
11	145-0667	1	Tube, transfer	Tube	Tubo
12	059-1007	4	Screw, 3/8"-16 x 1" lg	Vis	Tornillo
13	160-0291	1	Motor, 5.2 rhp, 1 phase	Moteur	Motor
	166-0109	2	Capacitor, start (5.2 rhp, 1ph)	Condensateur de démarrage	Condensador de arranque
	166-0110	1	Capacitor, run (5.2 rhp, 1ph)	Condensateur de marche	Condensador de funcionar
	166-0111	1	Capacitor, cover (5.2 rhp, 1ph)	Couverture de condensateur	Cubierta del condensador
or	160-0029	1	Motor, 5.2 rhp, 3 phase	Moteur	Motor
14	146-0021	1	Key, 1/4" square x 1 1/4" lg	Clé	Chaveta
15	114-0349	1	Bracket, belt guard	Support	Soporte
16	125-0224	1	Shield	Escudo	Bouclier
17	125-0219	1	Beltguard (inner)	Garant de courroie	Protección de correa
18	125-0204	1	Beltguard (outer)	Garant de courroie	Protección de correa
19	004-0001	1	Hub (includes item 20)	Moyeu (inclut les éléments 20)	Cubo (incluye los artículos 20)
20	061-0240	2	Screw, cap, 1/4-20 x 3/4"	Vis	Tornillo
21	006-0160	1	Pulley	Poulie	Polea
22	008-0039	1	V-belt, B67	Courroie	Correa
23	103-0176	4	U-nut, spring #10	U-Écrou	U-Tuerca
24	059-0164	6	Screw, 3/8"-16 x 3/4" lg	Vis	Tornillo
25	061-0212	2	Screw, #10 x 3/4" lg	Vis	Tornillo
26	058-0158	2	Lock nut, 10-32	Écrou	Tuerca
27	034-0199	1	Switch, pressure (includes items 44-48)	Interrupteur (incluye los artículos 44-48)	Interrupteur (inclut les éléments 44-48)
28	001-0162	1	Magnetic starter, 5 hp, 1 ph (Includes items 31-35 and 42)	Démarrateur magnétique (inclut les éléments 31-35 & 42)	Arrancador magnético (incluye los artículos 31-35 & 42)
or	001-0164	1	Magnetic starter, 5 hp, 3 ph (Includes items 31-35 and 42)	Démarrateur magnétique (inclut les éléments 31-35 & 42)	Arrancador magnético (incluye los artículos 31-35 & 42)
29	114-0220	2	Spacer	Entretoise	Espaciador
30	059-0245	2	Screw	Vis	Tornillo
31	071-0003	1	Strain relief, 3/8" 90°	Soulagement de traction	Aliviador de esfuerzo
32	026-0191	1	Cord, interconnect (1 ph models)	Câble	Cordón
or	026-0189	1	Cord, interconnect (3 ph models)	Câble	Cordón

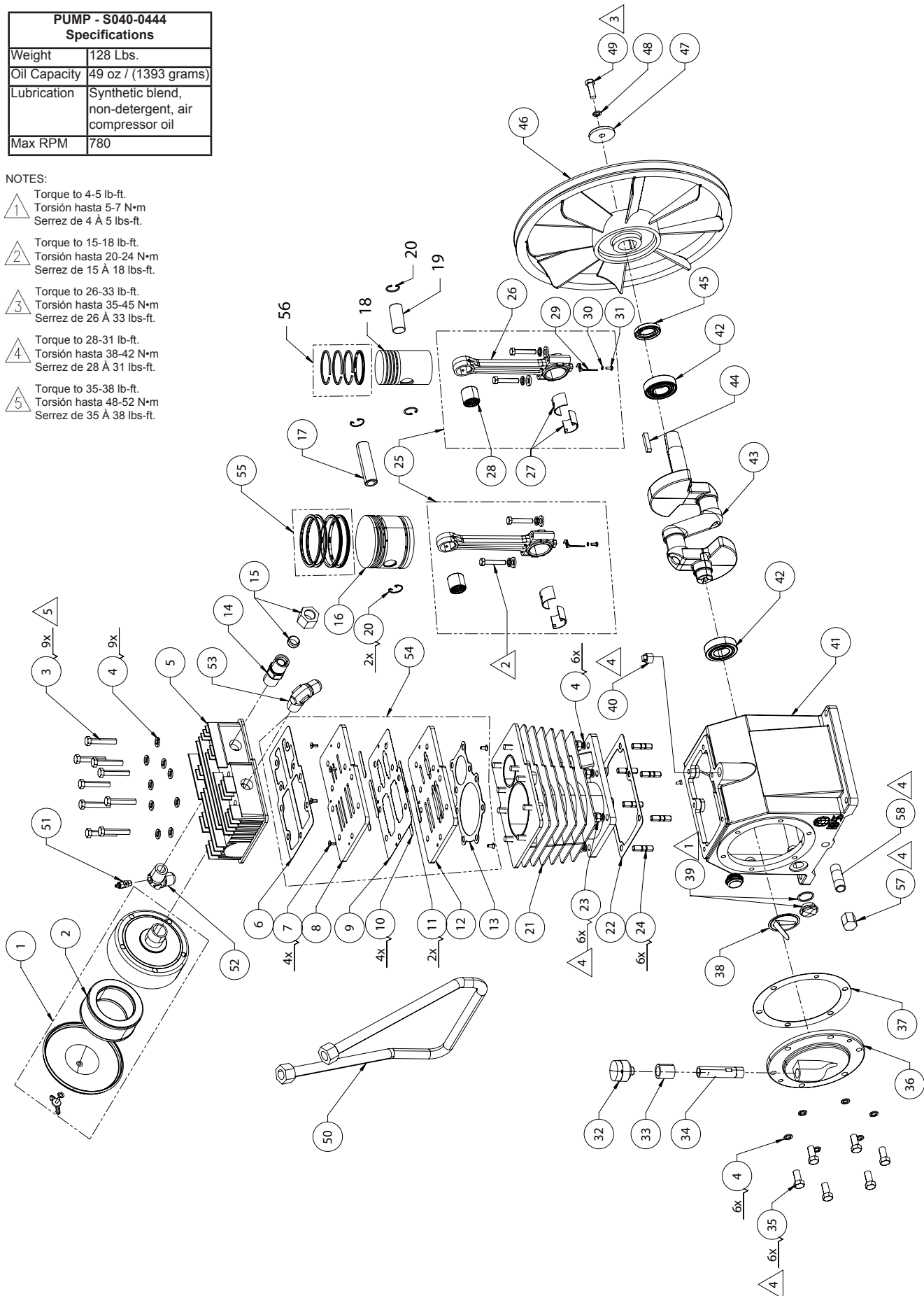
Item Artículo Article	Part No. Núm / P No / P	Qty Cant Qté	Description	Descripción	Description
33	026-0223	1	Cord, interconnect	Câble	Cordón
34	071-0035	1	Strain relief, 3/4 " straight	Soulagement de traction	Aliviador de esfuerzo
35	071-0002	1	Strain relief, 3/8" straight	Soulagement de traction	Aliviador de esfuerzo
36	098-3870	1	Warning label	D'avertissement étiquette	Etiqueta de advertencia
37	098-3031	1	Warning label	D'avertissement étiquette	Etiqueta de advertencia
38	068-0003	2	Connector, 3/4 NPT x 3/4 tube	Connecteur	Conector
39	058-0012	2	Compression nut & sleeve	Écrou de compression	Tuerca de compresión
40	061-0152	4	Screw, #10-14 x 3/4"	Vis	Tornillo
41	098-3870	1	Warning label	D'avertissement étiquette	Etiqueta de advertencia
42	060-0201	4	Washer, 1" to 1/2" conduit	Rondelle	Arandela
43	032-0025	1	Gauge, 300# 1/4" bottom connect	Manómetro	Manomètre
44	071-0033	1	Strain relief	Alivio de esfuerzo	Soulagement de traction
45	061-0216	1	Screw	Tornillo	Vis
46	136-0090	1	Valve, bleeder	Válvula	Soupape
47	062-0035	1	Plug, 1/4"	Bouchon	Enchufe
48	136-0007	1	Valve, ASME	Válvula	Soupape
49	072-0023	1	Valve shut off	Vanne d'arrêt	Válvula de cierre
50	073-0020	1	Drain valve assy	Égoutter ensemble de soupape	Conjunto de la válvula de drenaje

PARTS DRAWING / ESQUEMA DE LAS PIEZAS / DESSIN DES PIÈCES

PUMP - S040-0444 Specifications	
Weight	128 Lbs.
Oil Capacity	49 oz / (1393 grams)
Lubrication	Synthetic blend, non-detergent, air compressor oil
Max RPM	780

NOTES:

- 1 Torque to 4-5 lb-ft.
Torsión hasta 5-7 N·m
Serrez de 4 À 5 lbs-ft.
- 2 Torque to 15-18 lb-ft.
Torsión hasta 20-24 N·m
Serrez de 15 À 18 lbs-ft.
- 3 Torque to 26-33 lb-ft.
Torsión hasta 35-45 N·m
Serrez de 26 À 33 lbs-ft.
- 4 Torque to 28-31 lb-ft.
Torsión hasta 38-42 N·m
Serrez de 28 À 31 lbs-ft.
- 5 Torque to 35-38 lb-ft.
Torsión hasta 48-52 N·m
Serrez de 35 À 38 lbs-ft.



PARTS LIST / LISTA DE LAS PIEZAS / LISTE DE PIÈCES

Item Artículo Article	Part No. Núm / P No / P	Qty Cant Qté	Description	Descripción	Description
1	019-0294	1	Filter, cannister assy (includes item 2)	Filtre (inclut les élément 2)	Filtro (incluye los artículo 2)
2	019-0295	1	Element, filter replacement	Élément	Elemento
3	059-0405	9	Bolt, head, M10 x 90 mm lg	Boulon	Perno
4	060-0209	22	Washer, lock M10	Rondelle	Arandela
5	042-0135	1	Head, cylinder	Tête	Cabeza
6	046-0336	1	Gasket, cylinder head	Joint	Empaquetadura
7	N/A (Order item #54)	4	Bolt, M5 x 12 mm lg	Boulon	Perno
8	N/A (Order item #54)	1	Seat, valve (upper)	Siège	Asiento
9	046-0337	1	Gasket, valve plate	Joint	Empaquetadura
10	N/A (Order item #54)	4	Reed valve, LP	Valve à membrane, LP	Válvula de lámina, LP
11	N/A (Order item #54)	2	Reed valve, HP	Valve à membrane, HP	Válvula de lámina, HP
12	N/A (Order item #54)	1	Seat, valve (lower)	Siège	Asiento
13	046-0338	1	Gasket, valve cylinder	Joint	Empaquetadura
14	068-0003	1	Connector	Connecteur	Conectador
15	058-0012	1	Compression nut	Écrou de compression	Tuerca de compresión
16	048-0135	1	Piston, low pressure	Piston	Pistón
17	052-0042	1	Pin, wrist, low pressure	Goupille	Pasador
18	048-0136	1	Piston, high pressure	Piston	Pistón
19	052-0043	1	Pin, wrist, high pressure	Goupille	Pasador
20	054-0268	4	Retaining ring	Anneau de retenue	Anillo retenedor
21	050-0072	1	Cylinder	Cylindre	Cilindro
22	046-0339	1	Gasket, cylinder/crankcase	Joint	Empaquetadura
23	058-0185	6	Nut, M10	Écrou	Tuerca
24	059-0406	6	Bolt, M10 x 30 mm lg	Boulon	Perno
25	047-0101	2	Rod, connecting assy	Tige	Varilla
26	N/A (Order item #25)	2	Connecting rod	Tige	Varilla
27	051-0111	2 pair	Insert, bearing	Pièce rapportée	Inserto
28	051-0112	2	Needle bearing	Roulement	Cojinete
29	N/A (Order item #25)	2	Oil dipper	Dipper d'huile	Cucharón del aceite
30	N/A (Order item #25)	2	Washer, spring	Rondelle	Arandela
31	N/A (Order item #25)	2	Bolt, M5 x 10 mm lg	Boulon	Perno
32	059-0097	1	Breather cap	Reniflard	Respiradero
33	068-0104	1	Connector	Connecteur	Conectador
34	065-0111	1	Breather tube	Tube	Tubo
35	059-0407	6	Bolt, M10 x 30 mm lg	Boulon	Perno
36	045-0056	1	Bearing carrier, rear	Support, roulement	Portador, cojinete
37	046-0340	1	Gasket, bearing carrier	Joint	Empaquetadura
38	019-0296	1	Filter, oil screen	Filtre	Filtro
39	032-0126	1	Oil level sight glass	Verre de vue de niveau d'huile	Cristal de la vista del nivel de aceite
40	062-0073	2	Plug	Bouchon	Tapón
41	049-0056	1	Crankcase	Carter	Cárter
42	051-0110	2	Bearing	Roulement	Cojinete
43	053-0116	1	Crankshaft	Vilebrequin	Cigüeñal
44 **	146-0033	1	Key, flywheel	Clé	Chaveta
45	046-0342	1	Oil seal	Joint	Sello
46 **	044-0076	1	Flywheel, 16.54" O.D.	Volant-moteur	Volante

Item Artículo Article	Part No. Núm / P No / P	Qty Cant Qté	Description	Descripción	Description
47 **	060-0210	1	Washer, flywheel	Rondelle	Arandela
48 **	060-0211	1	Washer, lock #10	Rondelle	Arandela
49 **	059-0408	1	Bolt, M10 x 30 mm lg	Boulon	Perno
50	145-0663	1	Tube, outlet	Tube	Tubo
51	136-0105	1	Valve, pressure relief	Soupape	Válvula
52	064-0122	1	Elbow	Coude	Codo
53	064-0121	1	Elbow	Coude	Codo
54	043-0228	1	Valve plate assembly (includes items 6-13)	Ensemble de la plaque de soupape (includ les éléments 6-13)	Conjunto de placa de válvula (incluye los artículos 6-13)
55	054-0266	1	Ring set, LP	Jeu d'anneaux	Juego de anillos
56	054-0267	1	Ring set, HP	Jeu d'anneaux	Juego de anillos
57	062-0101	1	Pipe cap, 3/8"	Tuyau bouchon	Pipe tapa
58	065-0057	1	Nipple, 3/8" x 2"	Manchon fileté	Niple
59	046-0341	1	Gaskets, complete set (includes items 6, 9, 13, 22, 37 & 45)	Joints, jeu complet (includ les éléments 6, 9, 13, 22, 37 et 45)	Juntas, conjunto completo (incluye los artículos 6, 9, 13, 22, 37 y 45)
60	165-0304	1	Overhaul kit (includes items 2, 27, 45, 54-56 & 59)	Jeu de pièces de remise en état (includ les éléments, 2, 27, 45, 54-56 et 59)	Juego de reparación general (incluye los artículos 32, 27, 45, 54-56 y 59)
61	S040-0444	1	Pump assy (includes items 1-43, 45, & 50-53)	Pompe (includ les éléments, 1-43, 45, et 50-53)	Bomba (incluye los artículos 1-43, 45, y 50-53)

** Must be purchased separately

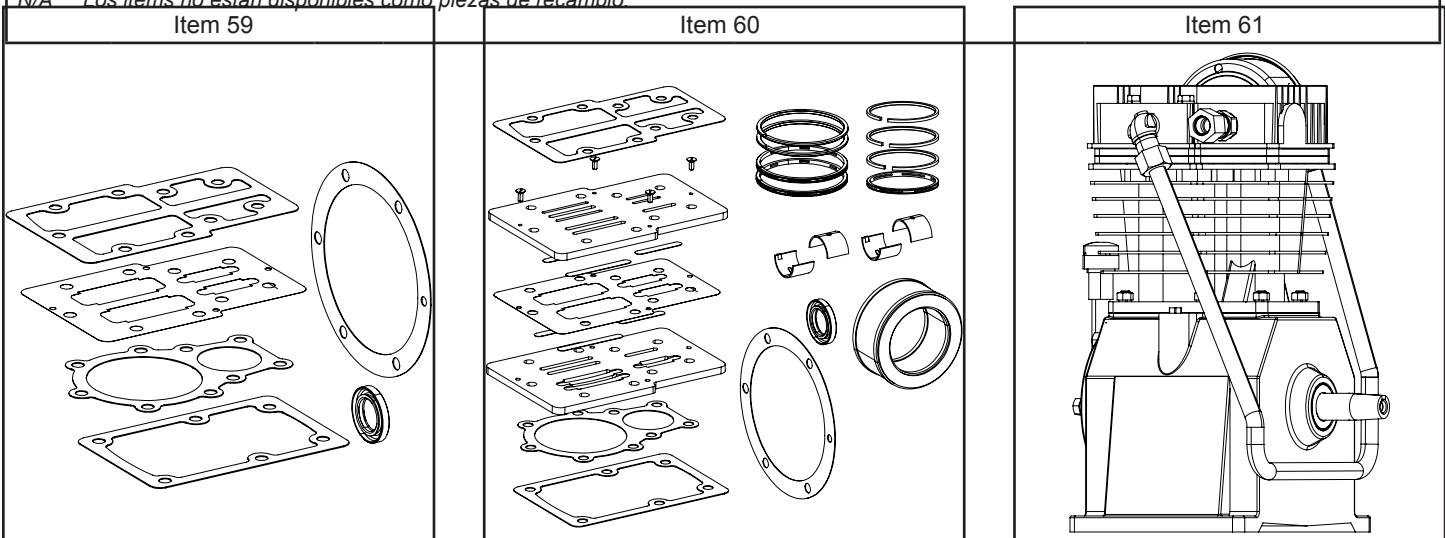
** Doit être acheté séparément

** Se debe comprar por separado

N/A Items are not available as replacement parts.

N/A Les éléments ne sont pas disponibles comme pièces de rechange.

N/A Los items no están disponibles como piezas de recambio.



PARTS AND SERVICE

Replacement parts and service are available from your nearest authorized Service Center. If the need arises, contact Product Service as listed at right.

When consulting with a Service Center or Product Service, refer to the model number and serial number located on the serial label of the compressor. Proof of purchase is required for all transactions and a copy of your sales receipt may be requested.

Record the model number, serial number, and date purchased in the spaces provided below. Retain your sales

Model No.

Serial No.

Date Purchased, la date d'achat, la fecha de compra

receipt and this manual for future reference. When needing service, please contact the nearest authorized Service Center or call:

PRODUCT SERVICE



In U.S.A. or Canada

Toll-Free

Fax

1-888-895-4549

1-507-723-5013

PIÈCES ET RÉPARATIONS

Pour pièces de rechange et réparations de votre Centre d'Entretien autorisé le plus proche. Au besoin, veuillez contacter le service après-vente (Product Service) au numéro de téléphone ou à droite.

Lorsque vous appelez un Centre d'Entretien ou le service après-vente, veuillez indiquer le numéro de modèle et le numéro de série situé sur la étiquette de série du compresseur. Une preuve d'achat est nécessaire lors de toute transaction et une copie de votre reçu peut être exigée.

Inscrivez la date d'achat au-dessus de, dans les espaces

réservé à cet effet. Conservez votre reçu et ce manuel pour référence ultérieure.

Quand vous avez besoin des services de l'usine, s'il vous plaît contactez au centre d'entretien autorisé le plus proche ou composez simplement le :

SERVICE CLIENTÈ



Au Canada

Appel gratuit

Télécopieur

1-888-895-4549

1-507-723-5013

REPUESTOS Y SERVICIO

Las piezas de repuesto y el servicio están disponibles del Centro de Servicio autorizado más cercano. Consulte con el Servicio al Cliente (Product Service) listado debajo, si surge la necesidad.

Refiérase al número de modelo y el número de serie situado en la etiqueta de serie del compresor, cuando consulte con un Centro de Servicio o el Servicio al Cliente. Se requiere la prueba de compra para todas las transacciones y puede requerirse una copia de su recibo de venta.

En los espacios provisto arriba registre la fecha de

compra. Guarde su recibo de venta y este manual para referencia futura.

Cuando necesite servicio por favor de consultar el centro de servicio autorizado más cercano o notificar por correo a:

Product Service

Sanborn Mfg., Division of MAT Industries, LLC.
118 West Rock Street
Springfield, MN 56087 EE.UU.

Made in USA with domestic and foreign components
Fabriqué aux États – Unis à l'aide de composants de l'intérieur et de l'étranger
Hecho en EE.UU. con componentes domésticos y extranjeros

©2012 Sanborn Mfg.
A Division of MAT Industries, LLC.
Springfield, MN 56087

1-888-895-4549

All Rights Reserved. Tous droits réservés. Reservados todos los derechos.